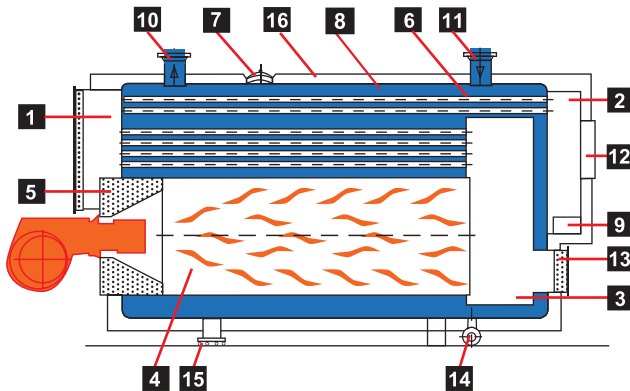
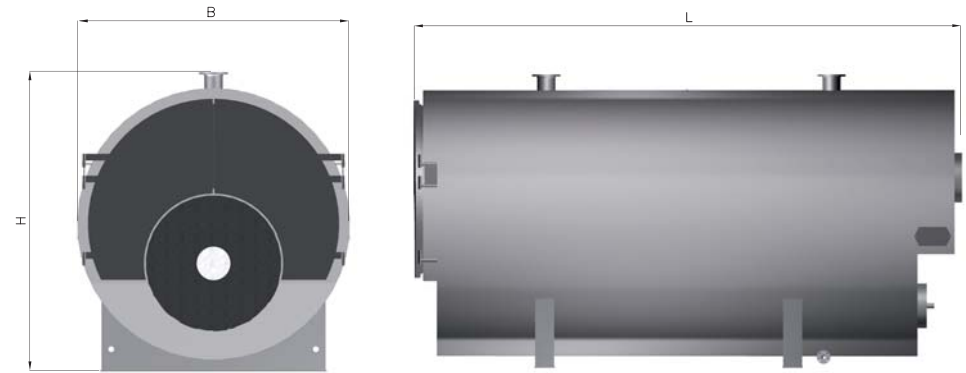
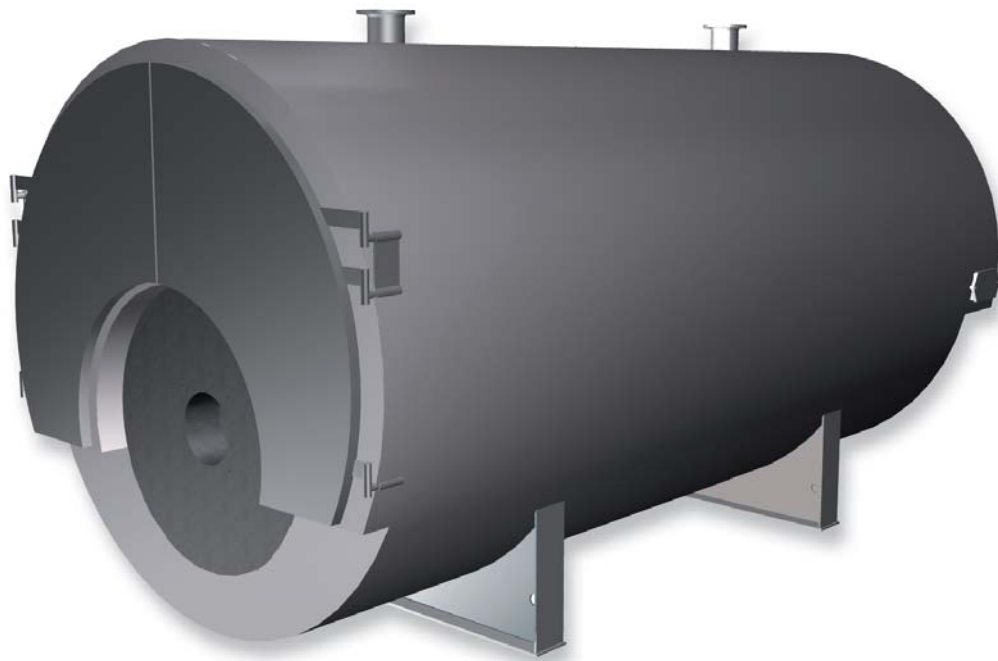


ВОДОГРЕЙНЫЕ КОТЛЫ ТТКВ - ТЕХНИЧЕСКИЕ ДАННЫЕ



- 1 Поворотная камера
- 2 Коллекторная камера дымовых газов
- 3 Задняя огневая камера
- 4 Жаровая труба
- 5 Горелочная плита с обмуровкой
- 6 Дымогарные трубы
- 7 Люк-лаз
- 8 Ручной люк
- 9 Люк для очистки
- 10 Прямой патрубок
- 11 Обратный патрубок
- 12 Патрубок дымохода
- 13 Взрывной люк
- 14 Дренаж и циркуляция
- 15 Стойки и передвижные ролики
- 16 Изоляция

ВОДОГРЕЙНЫЕ КОТЛЫ VAPOR СЕРИИ ТТКВ

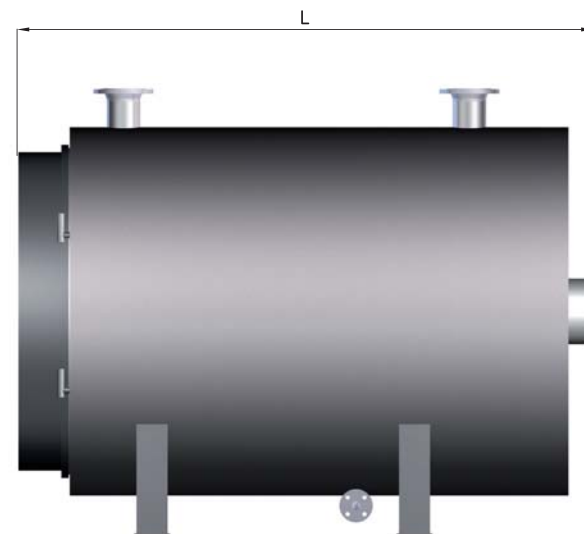
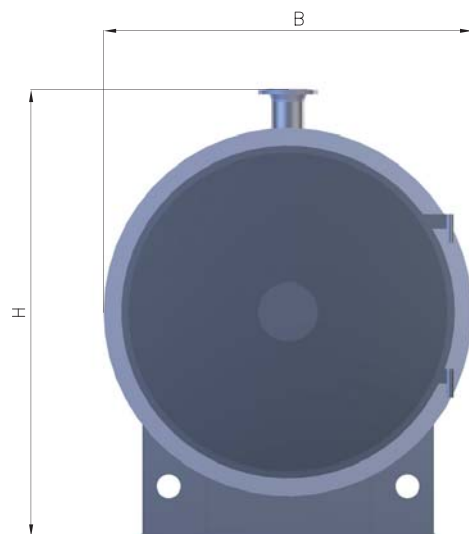
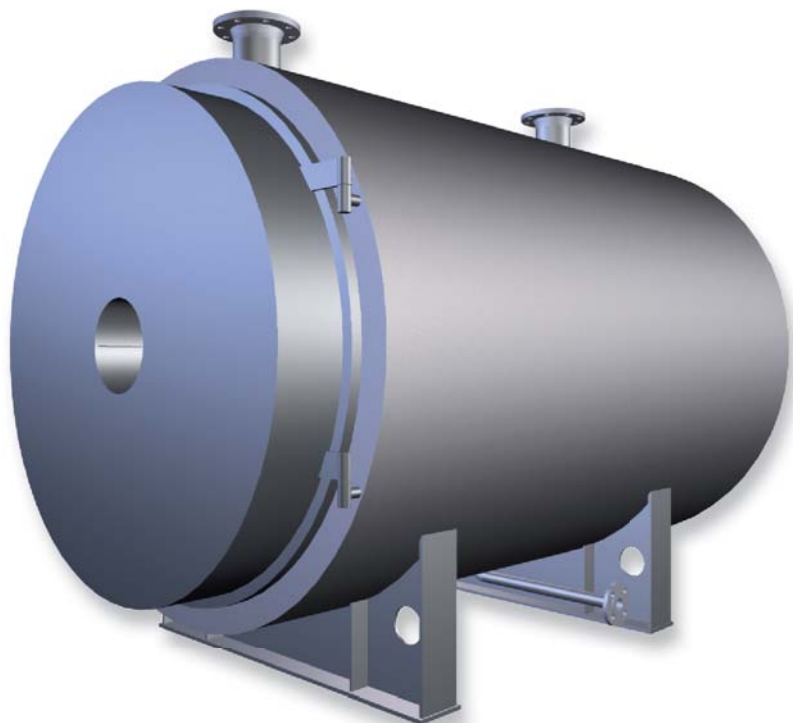
Тип	Мощность, МВт	Водн.объём, м³	Вес, тонн	Размеры, мм		
				Д	Ш	В
ТТКВ-10-10	1,0	3,9	4,7	4040	1850	2100
ТТКВ-15-15	1,5	4,6	5,8	4280	1970	2200
ТТКВ-20-20	2,0	5,0	7,4	4530	2130	2350
ТТКВ-25-25	2,5	6,6	8,7	4670	2290	2500
ТТКВ-30-30	3,0	6,9	9,4	4780	2440	2650
ТТКВ-35-35	3,5	7,5	9,9	5080	2440	2650
ТТКВ-40-40	4,0	8,6	11,9	5280	2540	2750
ТТКВ-50-50	5,0	10,4	14,1	5530	2700	2920
ТТКВ-60-60	6,0	12,5	16,5	6230	2790	3000
ТТКВ-70-70	7,0	14,1	17,4	6470	2810	3120
ТТКВ-80-80	8,0	15,4	19,2	6470	2980	3200
ТТКВ-100-100	10,0	20,4	24,3	6630	3350	3550
ТТКВ-120-120	12,0	22,5	26,5	7020	3470	3650
ТТКВ-150-150	15,0	29,6	36,9	7670	3650	3900
ТТКВ-200-200	20,0	38,8	45,5	6950	4370	4700

Технические данные с учётом изоляции и обмуровки, класс давления 10

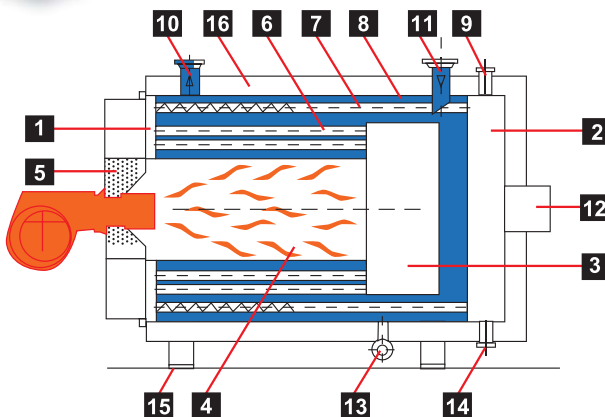


VAPOR
BOILERS SINCE 1959

ВОДОГРЕЙНЫЕ КОТЛЫ АКУ - ТЕХНИЧЕСКИЕ ДАННЫЕ



- 1 Поворотная камера
- 2 Коллекторная камера дымовых газов
- 3 Задняя огневая камера
- 4 Жаровая труба
- 5 Горелочная плита с обмуровкой
- 6 Дымогарные трубы
- 7 Люк-лаз
- 8 Ручной люк (не виден на схеме)
- 9 Люк для очистки
- 10 Прямой патрубок
- 11 Обратный патрубок
- 12 Патрубок дымохода
- 13 Взрывной люк
- 14 Дренаж и циркуляция
- 15 Стойки и передвижные ролики
- 16 Изоляция



ВОДОГРЕЙНЫЕ КОТЛЫ VAPOR СЕРИИ АКУ

Тип	Мощность, МВт	Водн.объём, м³	Вес, тонн	Размеры, мм		
				Д	Ш	В
АКУ-400	0,40	1,0	1,1	2200	1450	1570
АКУ-600	0,60	1,3	1,5	2400	1600	1700
АКУ-800	0,80	1,7	2,1	2600	1700	1850
АКУ-1000	1,00	1,8	2,4	2700	1720	1900
АКУ-1250	1,25	2,1	2,9	2900	1750	1950
АКУ-1600	1,60	2,7	3,4	3100	1900	2000

Технические данные с учётом изоляции и обмуровки, класс давления 10



VAPOR
BOILERS SINCE 1959

ЗАО "ВАПОР" • 191002, С-Петербург, ул. Большая Московская 8/2, лит А • Тел. +7 (812) 448 00 70, факс +7 (812) 448 00 79
spb.office@vapor.ru • www.vapor.ru