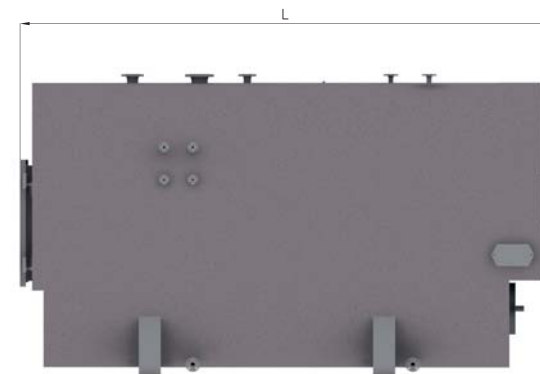
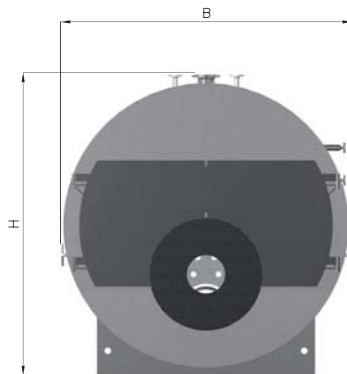
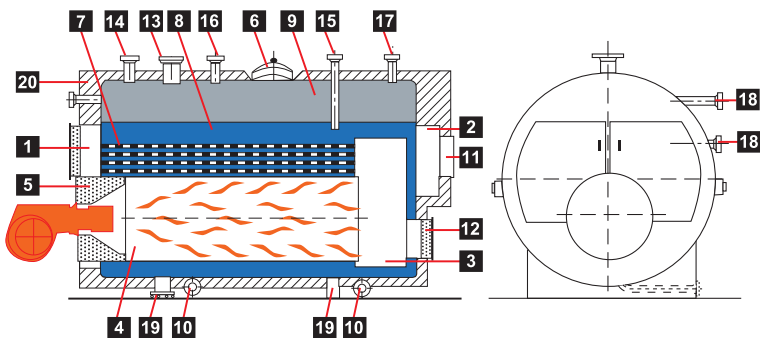


ПАРОВЫЕ КОТЛЫ ТТК - ТЕХНИЧЕСКИЕ ДАННЫЕ



- 1 Поворотная камера
- 2 Коллекторная камера дымовых газов
- 3 Задняя огневая камера
- 4 Жаровая труба
- 5 Горелочная плита с обмуровкой
- 6 Люк-лаз
- 7 Дымогарные трубы
- 8 Водное пространство
- 9 Паровое пространство
- 10 Дренаж и продувка
- 11 Патрубок дымохода
- 12 Взрывной люк
- 13 Главный паровой патрубок
- 14 Патрубок датчика уровня
- 15 Патрубок питательной воды
- 16 Вспомогательный паровой патрубок
- 17 Предохранительный клапан
- 18 Водомерные стекла
- 19 Опоры и катки
- 20 Изоляция



ПАРОВЫЕ КОТЛЫ VAPOR СЕРИИ ТТК

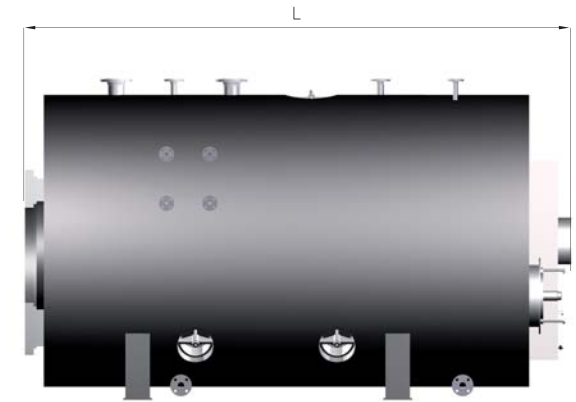
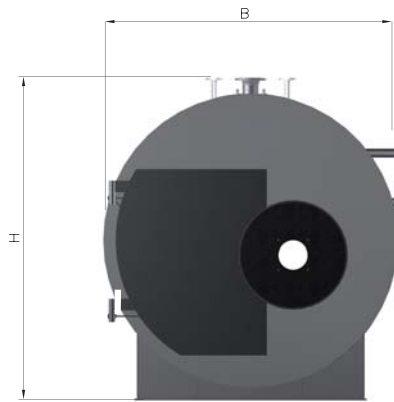
Тип	Произв-ть, кг/ч	Мощность, МВт	Водн.объём, м³	Вес, тонн	Размеры, мм		
					Д	Ш	В
ТТК-60	2600	1,7	6,8	7,8	4530	2400	2535
ТТК-70	3000	2,0	7,7	9,5	4830	2550	2600
ТТК-80	3500	2,3	8,0	9,8	4980	2590	2670
ТТК-90	4000	2,6	8,1	10,0	4880	2630	2720
ТТК-100	4600	3,0	9,2	11,7	5080	2750	2750
ТТК-125	5400	3,5	11,8	13,0	5180	2980	3050
ТТК-150	6600	4,3	13,2	15,8	5580	3050	3150
ТТК-175	7700	5,0	15,4	18,1	5730	3230	3300
ТТК-200	9200	6,0	17,5	20,9	6080	3290	3400
ТТК-250	11000	7,2	19,3	23,0	6130	3450	3600
ТТК-300	13000	8,5	23,8	28,6	6630	3700	3800
ТТК-350	16000	10,4	32,1	33,1	7900	3860	4000

Технические данные с учётом изоляции и обмуровки, класс давления 10



VAPOR
BOILERS SINCE 1959

ПАРОВЫЕ КОТЛЫ НА - ТЕХНИЧЕСКИЕ ДАННЫЕ

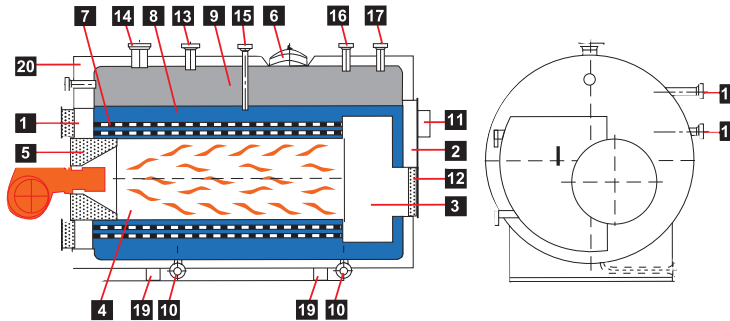


ПАРОВЫЕ КОТЛЫ VAPOR СЕРИИ НА

Тип	Произв-ть, кг/ч	Мощность, МВт	Водн.объём, м³	Вес, тонн	Размеры, мм		
					Д	Ш	В
НА-5	200	0,14	1,00	1,9	2150	1420	1570
НА-10	400	0,28	1,10	2,1	2250	1420	1570
НА-12	500	0,35	1,50	2,4	2650	1570	1750
НА-15	600	0,40	2,30	3,1	3050	1650	1880
НА-20	900	0,60	2,35	3,1	3050	1650	1880
НА-25	1100	0,70	2,40	4,0	2980	1860	2100
НА-30	1200	0,80	2,60	4,2	3180	1860	2100
НА-35	1500	1,00	3,20	5,0	3450	1910	2200
НА-40	1700	1,10	3,50	5,2	3650	1910	2200
НА-50	2300	1,50	4,10	6,0	3800	2060	2330
НА-60	2600	1,70	5,20	7,4	4030	2190	2300
НА-70	3000	2,00	5,50	7,8	4150	2260	2500
НА-80	3500	2,30	6,00	9,0	4250	2290	2550
НА-90	4000	2,60	7,60	10,4	4650	2440	2700
НА-100	4600	3,00	7,70	11,7	4850	2440	2700

Технические данные с учётом изоляции и обмуровки, класс давления 10

- 1 Поворотная камера
- 2 Коллекторная камера дымовых газов
- 3 Задняя огневая камера
- 4 Жаровая труба
- 5 Горелочная плита с обмуровкой
- 6 Люк-лаз
- 7 Дымогарные трубы
- 8 Водное пространство
- 9 Паровое пространство
- 10 Дренаж и продувка
- 11 Патрубок дымохода
- 12 Взрывной люк
- 13 Главный паровой патрубок
- 14 Патрубок датчика уровня
- 15 Патрубок питательной воды
- 16 Вспомогательный паровой патрубок
- 17 Предохранительный клапан
- 18 Водомерные стекла
- 19 Опоры и катки
- 20 Изоляция



VAPOR
BOILERS SINCE 1959